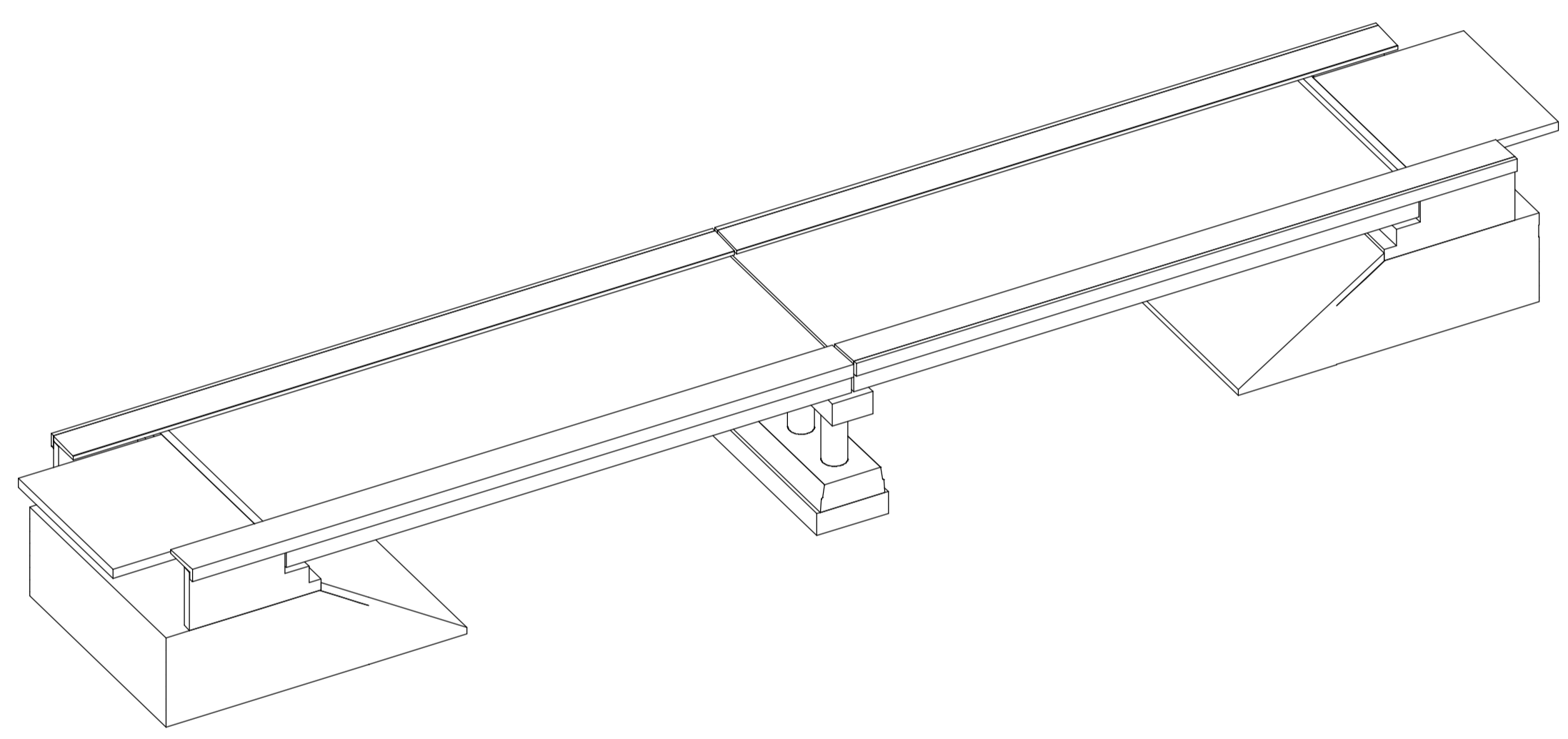
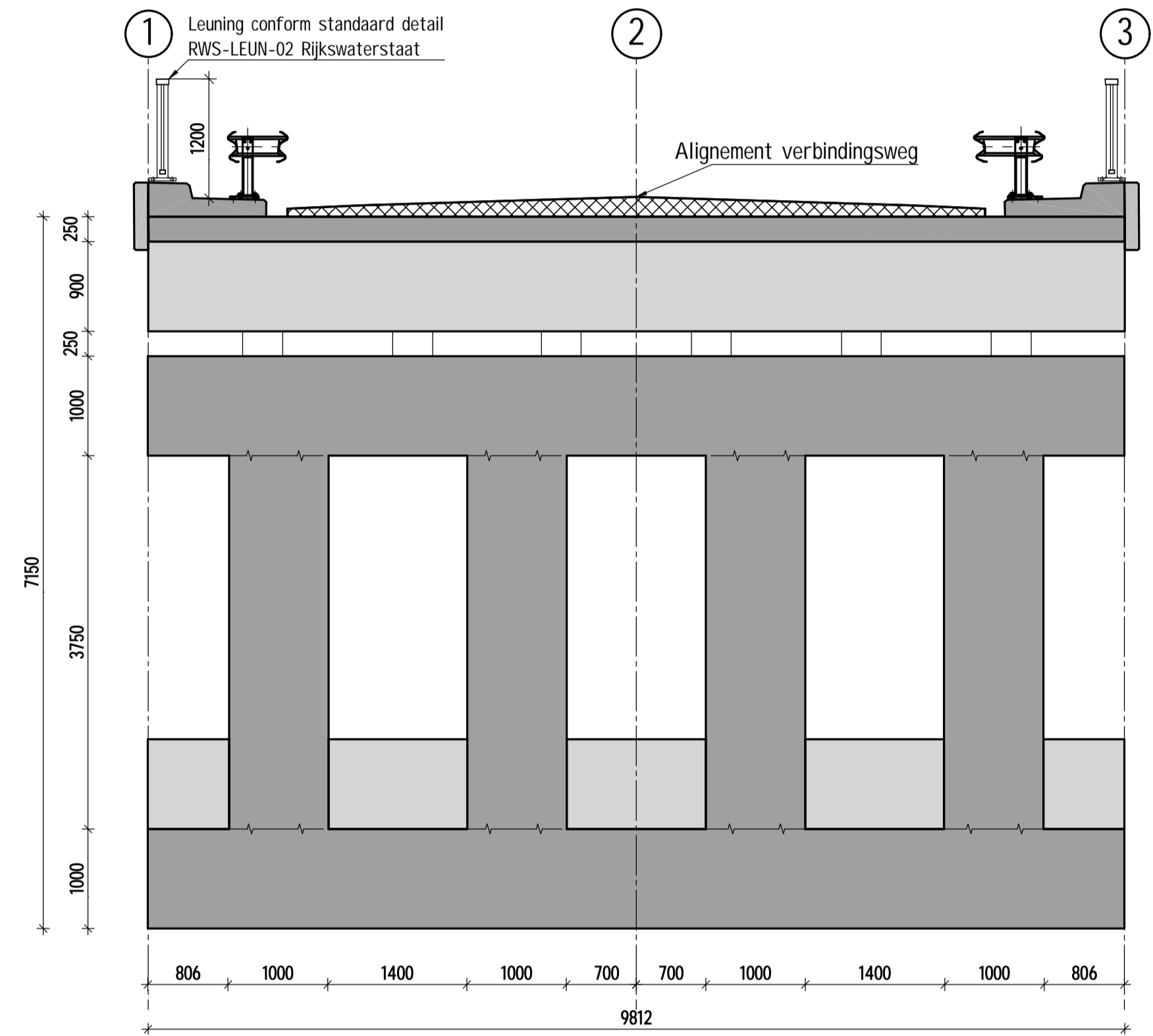


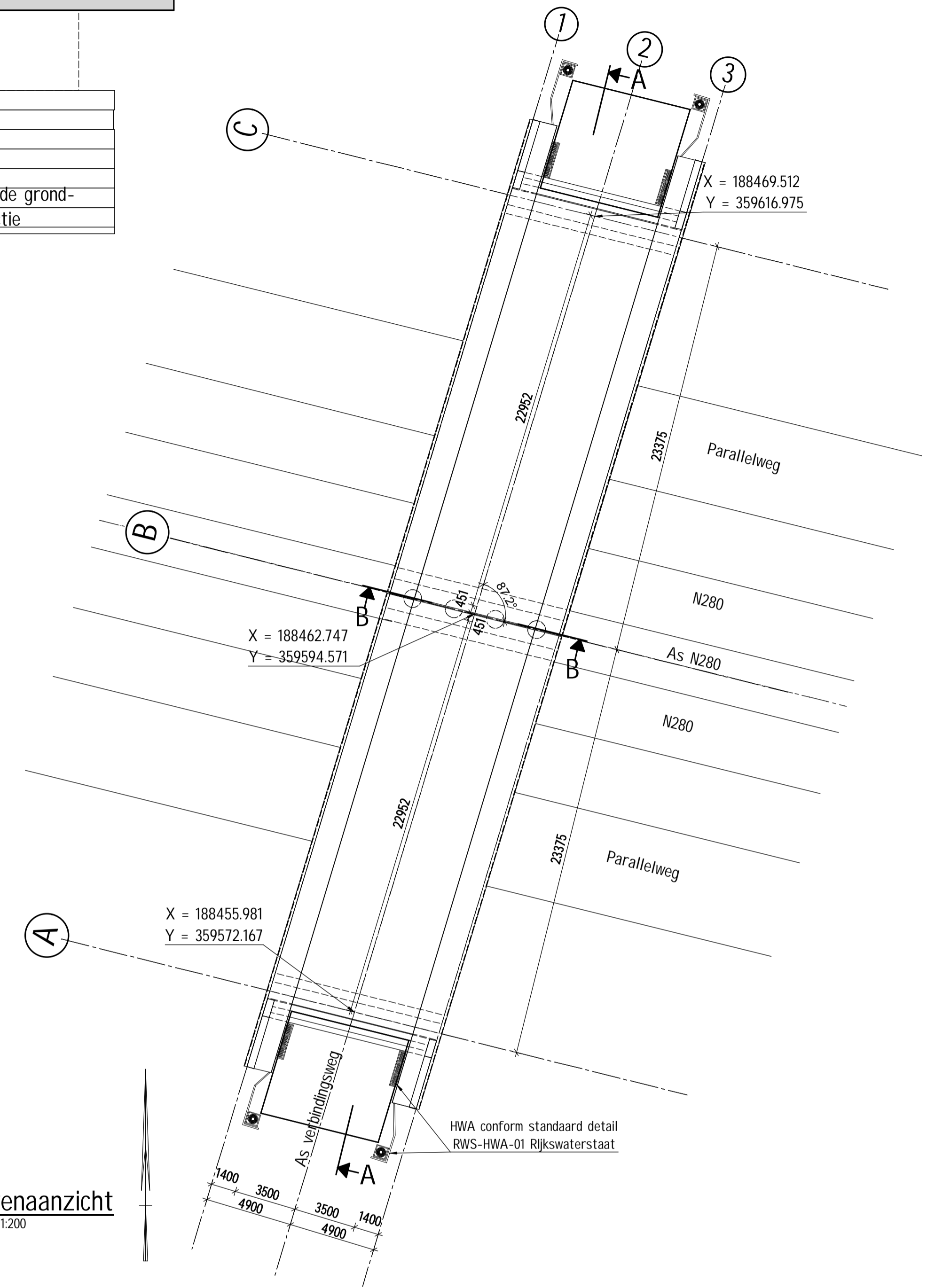
Langsdoorsnede A-A haaks op N280  
schaal 1:100



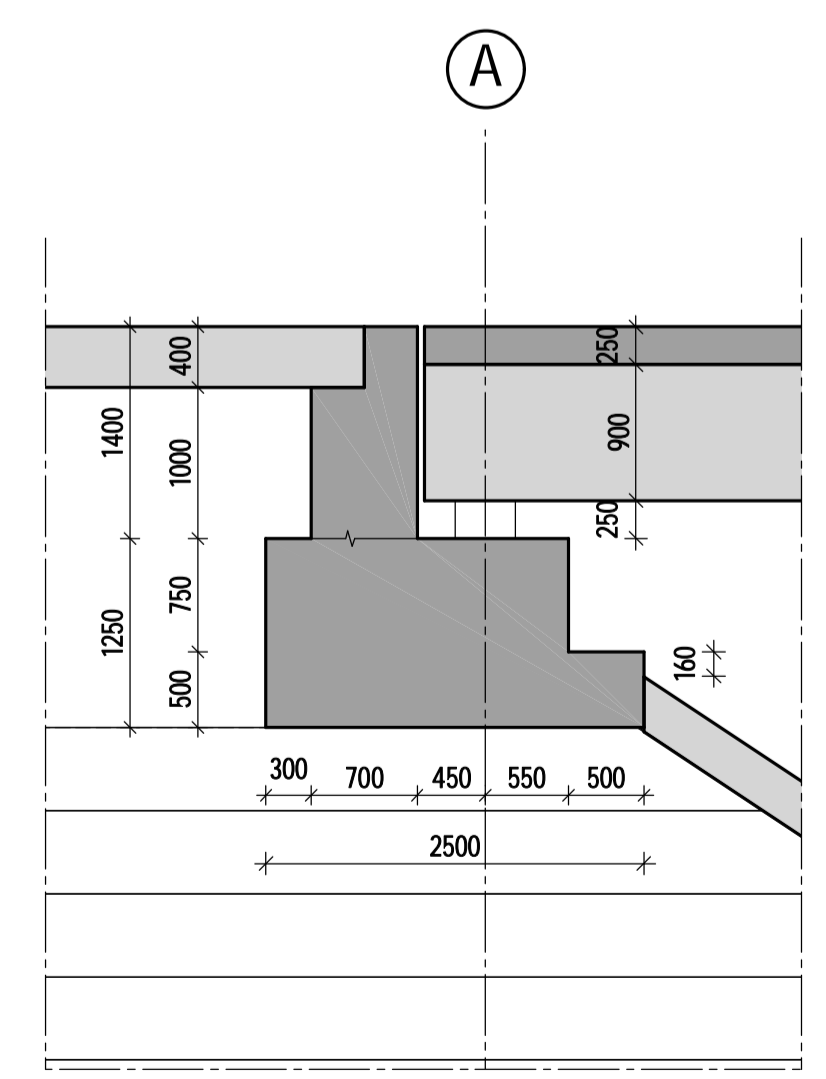
Isometrie Zuid-oost  
schaal 1:200



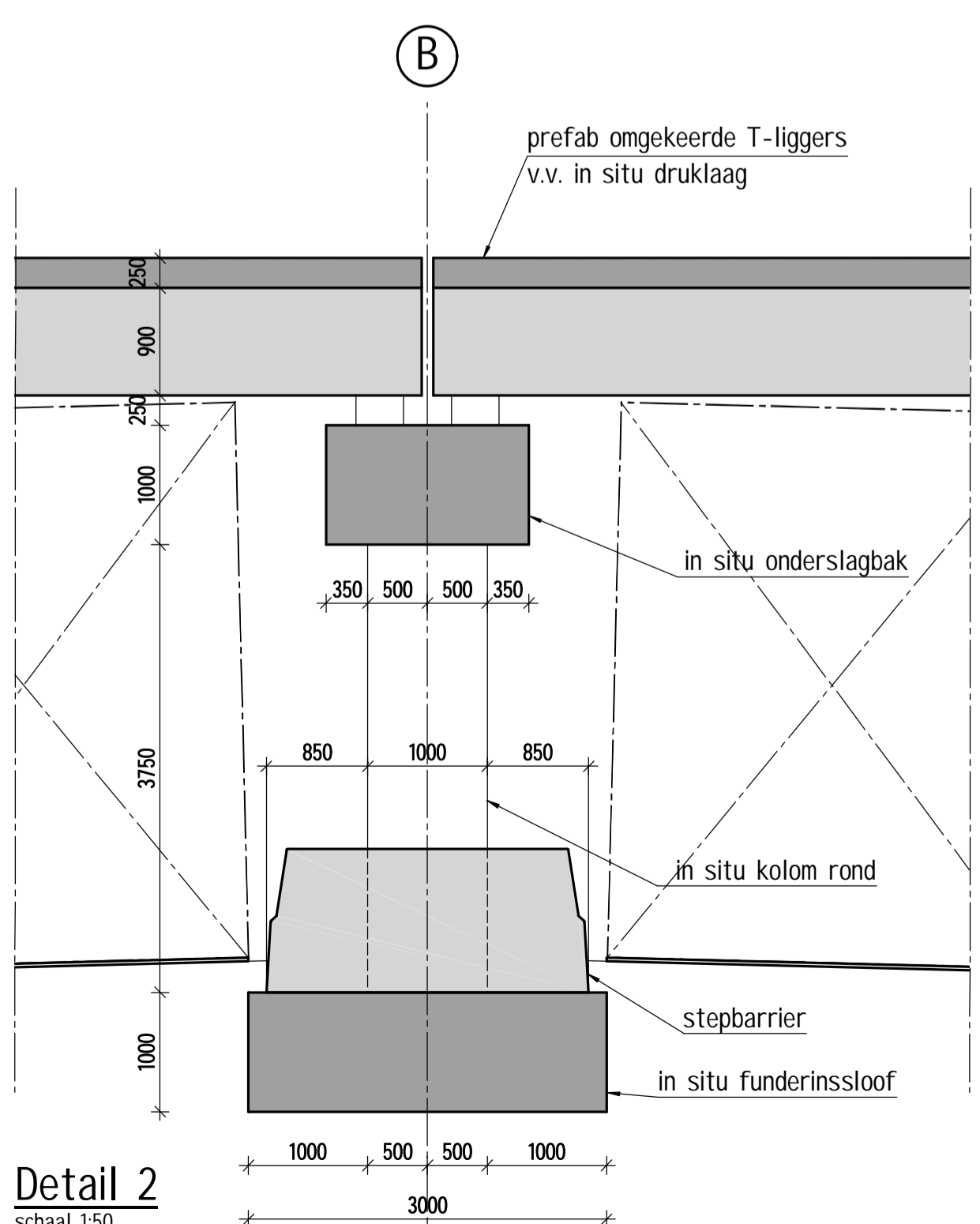
Dwarsdoorsnede B-B - Evenwijdig aan N280  
schaal 1:50



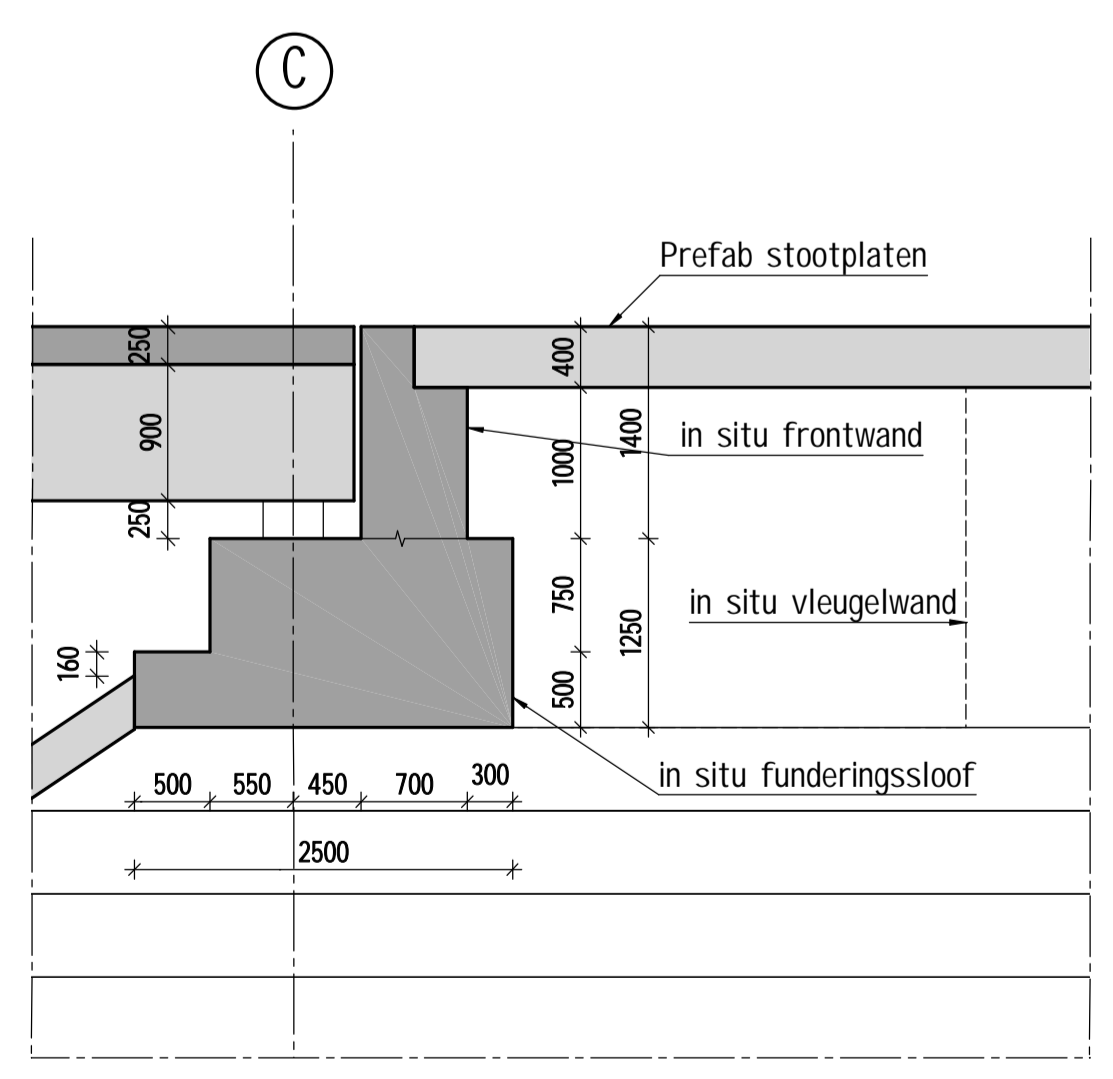
Bovenaanzicht  
schaal 1:200



Detail 1  
schaal 1:50



Detail 2  
schaal 1:50



Detail 3  
schaal 1:50

**OPMERKINGEN**

- peilmaten in m tov NAP, coördinaten in m tov RD-stelsel, overige maten in mm
- coördinaten kunnen een mm afwijken
- hoeken in het 360-graden stelsel
- peilmaten t.o.v. betonconstructie tenzij anders vermeld
- Randelementen, schanpkanten en gewapende grondconstructie indicatief weergegeven

2.0	7-9-2018	HWA en Leuning toegevoegd, stepbarrier verbreed	SPo	DGu	
1.0	2-3-2018	Eerste uitgave	SPo	KvC	
Versie	Datum	Omschrijving	Getekend	Par.	Gecontr.
Opdrachtgever			Besteknr.:	W16198	
Project			Schaal:	div.	
Onderdeel			Formaat:	A1	
Provincie Limburg			Fase:		
Opstellen PIP en MER t.b.v. realisatie N280-West wegvak Leudal			Voorlopig ontwerp		
KWI.4.26 Viaduct Reijndersstraat-Hunselerdijk			Status:		
			Definitief		
Tekening nr.:			W16198	Versie:	
VO_TEK_103			2.0		
			Postbus 412 5240 AK Rosmalen Burg. Burgerslaan 44/30 5245 NH Rosmalen Tel. 073 521 64 00 www.wagemaker.nl		